

**Upravni odjel za proračun i financije
Ured za javnu nabavu**

KLASA: 406-01/14-01/83
URBROJ: 2178/1-11-01/14-1
Slavonski Brod, 17. srpanj 2014.

POZIV NA DOSTAVU PONUDE

Naručitelj Brodsko-posavska županija upućuje Poziv na dostavu ponuda. Sukladno čl. 18., stavku 3 Zakona o javnoj nabavi („Narodne novine“ br. 90/11, 83/13, 143/13) za godišnju procijenjenu vrijednost nabave veće od 70.000,00 kuna, a jednake ili manje od 200.000,00 kuna bez PDV-a (robe i usluge) odnosno 500.000,00 kn bez PDV-a (radovi) (tzv. bagatelnu nabavu) Naručitelj nije obavezan provoditi postupke javne nabave propisane Zakonom o javnoj nabavi.

1. OPIS PREDMETA NABAVE

Opis predmeta nabave: Izmjena stolarije na istočnom i zapadnom krilu zgrade (južna strana) u Osnovnoj školi "Ivan Mažuranić" Sibinj

Procijenjena vrijednost nabave: 104.000,00 kn (bez PDV-a)

2. UVJETI NABAVE

Rok početka i završetka izvođenja radova: odabrani ponuditelj radove će započeti izvoditi 25. srpnja 2014. a iste završiti do 25. kolovoza 2014.

Mjesto izvršenja: Sibinj

Cijena ponude: u cijenu ponude bez PDV-a uračunavaju se svi troškovi te popusti ponuditelja.

Kriterij za odabir ponude: najniža cijena.

Dokazi sposobnosti:

1. Uvjeti pravne i poslovne sposobnosti ponuditelja te dokumenti kojima dokazuje sposobnost (članak 70. Zakona o javnoj nabavi)

- Odgovarajući izvod iz upisa u sudski, obrtni, strukovni ili drugi odgovarajući registar države sjedišta gospodarskog subjekta kojim gospodarski subjekt dokazuje da je registriran za obavljanje djelatnosti koja je predmet nabave.

Ako se izvod ne izdaje u državi sjedišta gospodarskog subjekta, gospodarski subjekt može dostaviti izjavu s ovjerom potpisa kod nadležnog tijela.

Izvod ili izjava ne smije biti starija od **tri mjeseca računajući od dana početka postupka javne nabave.**

- Potvrda Porezne uprave o stanju duga s osnova plaćanja dospjelih poreznih obveza i obveza za mirovinsko ili zdravstveno osiguranje, osim ako mu prema posebnom zakonu plaćanje tih obveza nije dopušteno ili je odobrena odgoda plaćanja (primjerice u postupku predstečajne nagodbe).

2. Način određivanja cijene ponude i valuta ponude

Ponuditelj izražava cijenu u kunama. Cijena ponude piše se brojkama. U cijenu ponude bez poreza na dodanu vrijednost moraju biti uračunati svi troškovi i popusti, koji se iskazuju zasebno iza cijene ponude.

Cijena je nepromjenjiva.

Naručitelj je obvezan provjeriti računsku ispravnost ponude.

Kada cijena ponude bez poreza na dodanu vrijednost izražena u troškovniku ne odgovara cijeni ponude bez poreza na dodatnu vrijednost izraženoj u ponudbenom listu, vrijedi cijena ponude bez poreza na dodanu vrijednost izražena u troškovniku.

3. Sadržaj i način izrade ponuda

Ponuda se izrađuje na način da čini cjelinu. Ako zbog opsega ili drugih objektivnih okolnosti ponuda ne može biti izrađena na način da čini cjelinu, ona se izrađuje u dva ili više dijelova.

Ponuda se uvezuje na način da se onemogućí naknadno vađenje ili umetanje listova.

Ponuda mora biti uvezana u cjelinu s jamstvenikom (vrpcom), a oba kraja jamstvenika na poleđini ili prednjoj strani ponude moraju biti pričvršćena naljepnicom s otisnutim pečatom registriranog trgovačkog društva ili obrta ponuditelja s označenim rednim brojem stranica.

Dijelove ponude kao što su uzorci, katalozi, mediji za pohranjivanje podataka i sl. koji ne mogu biti uvezani ponuditelj obilježava nazivom i navodi u sadržaju ponude kao dio ponude.

Ako je ponuda izrađena od više dijelova ponuditelj mora u sadržaju ponude navesti od koliko se dijelova ponuda sastoji.

Stranice ponude se označavaju brojem na način da je vidljiv redni broj stranice i ukupan broj stranica ponude. Kada je ponuda izrađena od više dijelova, stranice se označavaju na način da svaki slijedeći dio započinje rednim brojem koji se nastavlja na redni broj stranice kojim se završava prethodni dio. Ako je dio ponude izvorno numeriran (primjerice katalozi), ponuditelj ne mora taj dio ponude ponovno numerirati.

Ponude se pišu neizbrisivom tintom.

Ispravci u ponudi moraju biti izrađeni na način da su vidljivi. Ispravci moraju uz navod datuma ispravka biti potvrđeni potpisom ponuditelja.

3. SASTAVNI DIJELOVI PONUDE

Ponuda treba sadržavati:

- Ponudbeni list (ispunjen i potpisan od strane ponuditelja)
- Troškovnik (ispunjen i potpisan od strane ponuditelja)
- Dokazi (traženi dokumenti)

4. NAČIN DOSTAVE PONUDE

Ponuda se dostavlja na Ponudbenom listu i Troškovniku a koje je potrebno dostaviti ispunjene i potpisane od strane ovlaštene osobe ponuditelja.

Naručitelj neće prihvatiti ponudu koja ne ispunjava uvjete i zahtjeve vezane uz predmet nabave iz ovog Poziva.

Ponude se dostavljaju najkasnije do 24. srpnja 2014. godine na adresu:

BRODSKO-POSAVSKA ŽUPANIJA, P. KREŠIMIRA IV, br 1, SLAVONSKI BROS, Ponuda - Izmjena stolarije na istočnom i zapadnom krilu zgrade (južna strana) u Osnovnoj školi "Ivan Mažuranić" Sibinj - "NE OTVARAJ".

- rok za dostavu ponude: najkasnije do 24. srpnja 2014.
- način dostave ponude: poštom ili na adresu naručitelja

5. OSTALO

Obavijesti u vezi predmeta nabave: Dubravka Knežević, dipl.iur.
Tel. 035-216-252

Obavijesti o rezultatima: Pisanu obavijest o rezultatima nabave Naručitelj će dostaviti ponuditelju u roku od 3 dana od dana isteka roka za dostavu ponuda.

Ovaj poziv za nadmetanje bit će objavljen i na internetskim stranicama Brodsko-posavske županije

ZA TOČNOST
VODITELJICA UREDA

PROČELNIK
UPRAVNOG ODJELA

Dubravka Knežević, dipl.iur.

Ivan Lukić, univ.spec.oec.v.r.

PONUDBENI LIST

Naručitelj: BRODSKO-POSAVSKA ŽUPANIJA
PETRA KREŠIMIRA IV, br. 1
SLAVONSKI BROD

OIB: 27400987949

Predmet nabave: _____

Naziv i sjedište ponuditelja

OIB: _____

ODGOVORNA OSOBA: _____

BROJ RAČUNA: _____

NAVOD O TOME JE LI PONUDITELJ U SUSTAVU PDV-a _____

E-MAIL: _____

BROJ TELEFONA: _____

BROJ FAXA: _____

KONTAKT OSOBA PONUDITELJA: _____

PODACI O PODIZVODITELJIMA I PODACI O DIJELU UGOVORA KOJI SE
DAJE U PODUGOVOR: _____

CIJENA PONUDE BEZ PDV-a: _____

PDV: _____

UKUPNO: _____

U _____
(mjesto i datum)

Žig tvrtke i potpis odgovorne osobe ponuditelja
M.P.

STAVKA	OPIS STAVKE - PROJEKTIRANO	PONUĐENO	J.M.J.	KOLIČINA	JED. CIJENA	UKUPNO ZA STAVKU	List 1 od 4
	Projektirana oprema ili proizvod kojom se definira kvaliteta i tehničke karakteristike proizvoda:	Proizvod koji nudi ponuđač (tip proizvoda i podaci koji ga određuju kao jednakovrijednog					

TROŠKOVNIK - OBRTNIČKI RADOVI

1. STOLARSKI RADOVI

Stolarija se izvodi iz PVC profila sa min. 6 komora debljine profila 76 mm i metalnim ojačanjima kao Gealan IQ 8000 ili jednakovrijedan . Svi profili vanjske stolarije moraju biti realizirani sa rješanim toplinskim mostom . Ostakljeno dvostruko IZO staklom 4+16+4 mm. s low-e premazom . Sve mjere za pvc stolariju obavezno kontrolirati na licu mjesta. Smjer otvaranja je definiran u shemama stolarije. Boja : BIJELA.

Sve ostalo prema tehničkim uvjetima za stolarske radove.

Izvođač radova je obvezan radioničke nacрте dostaviti projektantu na odobrenje. Sav ugrađeni materijal, dobavljeni i montirani okov moraju biti prvoklasni ,okov izabranog dizajna i prvoklasne završne obrade. U cijenu uključiti sve potpuno montirano i ugrađeno,te transportne troškove odvoza u radionicu kao i ponovnog dovoza na objekt elemenata koji se eventualno popravljaju u radionici.

Ugradnja uključuje dopremu stavke na gradilište, stolarsku ugradnju, stolarsko spajanje kod ugradnje složenijih stavki sa svim potrebnim pomoćnim materijalom i priborom (pokrovne letvice,purpen,bitrax traka i dr.)

Jedinična cijena pvc stolarije sadrži : sve troškove nabave i dopreme svog potrebnog materijala odgovarajuće kvalitete sav rad u radionici sa dostavom na građevinu, stolarsku montažu na

građevini, sve horizontalne i vertikalne transporte do mjesta ugradnje ,ostakljenje vrstom stakla označenom u stavci prvoklasan okvir za funkcionalnu upotrebu sa naznakom proizvođača sva šteta nastala nepažnjom u radu sva priručna pomagala prema propisima HTZ mjera ,čišćenje po završetku radova .Komplet sa završnim lajsnama,montažnim materijalom i ugradnjom sa purpen pjenom. Obavezno priložiti atest u skladu s HRN .Obračun po stavci i broju komada.

A / VANJSKA STOLARIJA

1. 1. Izrada dobava i ugradnja trokrilnih prozora **dim 152/220 cm.** Prozor se sastoji od tri krila. Donje krilo je fiksno odvojeno T razdjelnom letvom. Gornja krila su zaokretna, a jedno je i otklopno .Prozor je ustakljen termoizolirajućim staklom 4/12/4 mm s low-e premazom. Prozor je izrađen od višekomornih pvc profila a profili moraju biti provjerene kakvoće s prekinutim termičkim mostom I klase zvučne izolacije, pocinčanim ojačanjima unutar profila te sa potrebnom atestnom dokumentacijom, postojanih boja otpornih na uv zrake (tipa kao Gealan IQ 8000 ili jednakovrijedan). Obračun po komadu uključivo sav okov i potreban montažni pribor, te rad na visini.

STOLARSKA STAVKA P1

kom

12

STAVKA	OPIS STAVKE - PROJEKTIRANO	PONUĐENO	J.M.J.	KOLIČINA	JED. CIJENA	UKUPNO ZA STAVKU	List 2 od 4
--------	----------------------------	----------	--------	----------	-------------	------------------	-------------

1. 1. Izrada dobava i ugradnja trokrilnih prozora **dim 152/220 cm**. Prozor se sastoji od tri krila. Donje krilo je fiksno odvojeno T razdjelnom letvom. Gornja krila su zaokretna, a jedno je i otklopno. Prozor je ustakljen termoizolirajućim staklom 4/12/4 mm s low-e premazom. Prozor je izrađen od višekomornih pvc profila a profili moraju biti provjerene kakvoće s prekinutim termičkim mostom I klase zvučne izolacije, pocinčanim ojačanjima unutar profila te sa potrebnom atestnom dokumentacijom, postojanih boja otpornih na uv zrake (tipa kao Gealan IQ 8000 ili jednakovrijedan). Obračun po komadu uključivo sav okov i potreban montažni pribor, te rad na visini.

STOLARSKA STAVKA P2

kom

18

2. SOBOSLIKARSKO - LIČILAČKI RADOVI

2. 1. Obrada špaleta nakon ugradnje prozora i prozorskih klupica. Stavka podrazumjeva popravak i gletanje vanjske i unutarnje strane špaleta i eventualno popraljanje oštećenja na zidovima. Vanjske strana se nakon gletanja i brušenja liči silikatnom bijom, a unutarnja disperzivnim bojama u tonu prostora. Donja strana unutarnje šapaleta se obrađuje vapneno-cementnim mortom, gleta i liči vodootpornom bojom. Obračun po kompletno uređenom prozoru.

kom

30

2. SOBOSLIKARSKO - LIČILAČKI RADOVI UKUPNO:

STAVKA	OPIS STAVKE - PROJEKTIRANO	PONUĐENO	J.M.J.	KOLIČINA	JED. CIJENA	UKUPNO ZA STAVKU
	Projektirana oprema ili proizvod kojom se definira kvaliteta i tehničke karakteristike proizvoda:	Proizvod koji nudi ponuđač (tip proizvoda i podaci koji ga određuju kao jednakovrijednog				List 3 od 4

3. LIMARSKI RADOVI

Za rad i korištene materijale, uobzireno je pridržavanje pravila struke. Stavke izvesti iz pocinčanog lima ili CINKOTIT legure. Spojeve izvesti lemljenjem ili zakovicama. Ukoliko se spajanje vrši zakovicama iste obavezno zatvoriti silikon kitom. Kod većih dužina izvesti propisne dilatacije. Cijenom je obuhvaćena postava limarije sa pripadajućim nosačima od trakastog željeza, podkonstrukcija, sva učvršćenja te podložna bitumenska ljepenka.

3. 1. Izrada ,dobava i montaža vanjskih prozorskih klupčica od aluminijskog lima debljine 0,7 mm. Izmjere prozorskih klupčica uzeti za svaki otvor na licu mjesta. Klupčice izraditi u radionici i gotove montirati na objektu. Razvijena širina klupčice do 35 cm. U cijenu uključiti dobavu i postavljanje sloja ljepenke ispod klupčice te sav potreban rad i materijal do potpune gotovosti kao i potrebnu radnu skelu. Obračun po postavljenoj prozorskojklupčici.

kom 30

3. LIMARSKI RADOVI UKUPNO:

4. RAZNI RADOVI

4. 1. Demontaža vanjske PVC stolarije ostakljene IZO. Uključivo vađenje sidrenih i pričvrstnih detalja te unutarnjih prozorskih kluščica. Obračun po komadu fasadnog elementa komplet s okapnicama , s odvozom na privremenu deponiju na udaljenosti do 50 m. U cijenu je uključen rad i potrebna radna skela.

kom 30

4. 2. Završno čišćenje građevine

sati 20

4. 3. Fino čišćenje staklenih površina

sati 30

4. RAZNI RADOVI UKUPNO:

STAVKA	OPIS STAVKE - PROJEKTIRANO Projektirana oprema ili proizvod kojom se definira kvaliteta i tehničke karakteristike proizvoda:	PONUĐENO Proizvod koji nudi ponuđač (tip proizvoda i podaci koji ga određuju kao jednakovrijednog	J.M.J.	KOLIČINA	JED. CIJENA	UKUPNO ZA STAVKU	List 4 od 4
--------	---	--	--------	----------	-------------	------------------	-------------

REKAPITULACIJA :

1. STOLARSKI RADOVI UKUPNO:

2. SOBOSLIKARSKO - LIČILAČKI RADOVI UKUPNO:

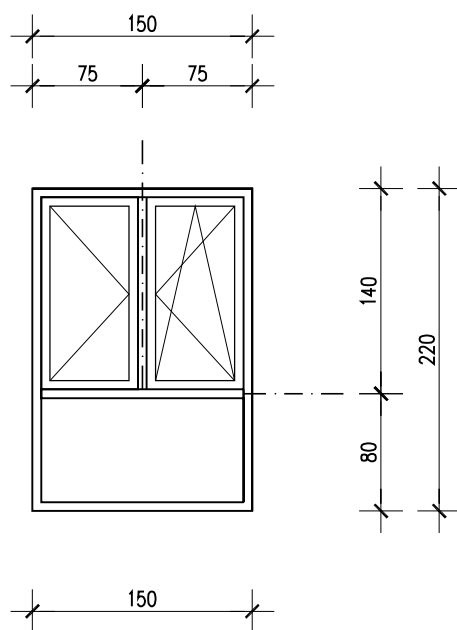
3. LIMARSKI RADOVI UKUPNO:

4. RAZNI RADOVI

UKUPNO

PDV 25%

SVEUKUPNO



SHEMA BRAVARIJE

PROZOR - ZAPADNO KRILO ZGRADE - JUŽNA STRANA

OSNOVNA ŠKOLA I.MAŽURANIĆ SIBINJ - SANACIJA

POZ. 01-01 prozor na zapadnom krilu zgrade - jug, kom.18, izrada, dobava i ugradnja u otvoru 152 x 220 cm ZL+OZD+F

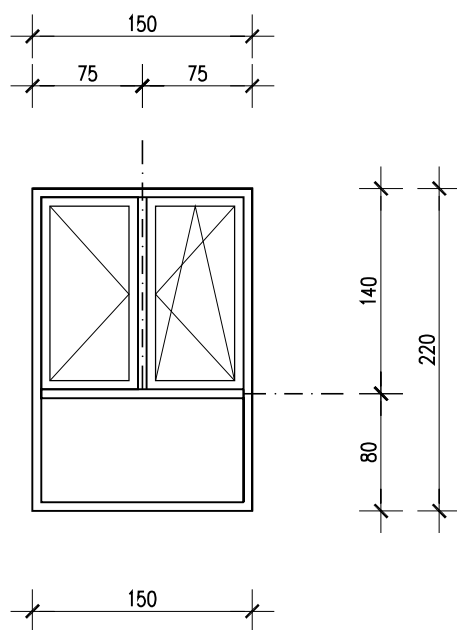
prozor je dijelimično fikni s dva polja na otvaranje ,a izvodi se unutar zidnog prozorskog otvora, prema shemi s mogućnošću otklopnog otvaranja oko donje horizontalne osi i zaokretnog po vanjskom bridu .

Prozor izraditi od PVC profila tipa GELANA IQ 8000 (okvir 6K 66 mm bijeli crna brtva), boja bijela s zatvaranjem elemenata FLOAT IZO STAKLOM 4+16+4 mm(1,2) ornament (3). Svi elementi moraju osigurati potrebnu statičku stabilnost, toplinsku i zvučnu zaštitu, pravilno izvedene rubne , završne i međusobne spojeve, brtvljenje i odvodnju.

Prozor opremiti okovom FUHR , za otkloпно otvaranje krila na ventus, ručka za otvaranje, postavljena na dohvatu ruke , boja poluoliva bijela.

Opaska: prije izrade sve dimenzije i broj komada provjeriti na gradilištu

Izvođač je obvezan izvedbene nacрте i detalje dostaviti projektantu na odobrenje.



SHEMA BRAVARIJE

PROZOR - ISTOČNO KRILO ZGRADE - JUŽNA STRANA

OSNOVNA ŠKOLA I.MAŽURANIĆ SIBINJ - SANACIJA

POZ. 01-01 prozor na istočnom krilu zgrade - jug, kom.12, izrada, dobava i ugradnja u otvoru 152 x 220 cm ZL+OZD+F

prozor je dijelimično fikni s dva polja na otvaranje ,a izvodi se unutar zidnog prozorskog otvora, prema shemi s mogućnošću otklopnog otvaranja oko donje horizontalne osi i zaokretnog po vanjskom bridu .

Prozor izraditi od PVC profila tipa GELANA IQ 8000 (okvir 6K 66 mm bijeli crna brtva), boja bijela s zatvaranjem elemenata FLOAT IZO STAKLOM 4+16+4 mm(1,2) ornament (3). Svi elementi moraju osigurati potrebnu statičku stabilnost, toplinsku i zvučnu zaštitu, pravilno izvedene rubne , završne i međusobne spojeve, brtvljenje i odvodnju.

Prozor opremiti okovom FUHR , za otkloпно otvaranje krila na ventus, ručka za otvaranje, postavljena na dohvatu ruke, boja poluoliva bijela.

Opaska: prije izrade sve dimenzije i broj komada provjeriti na gradilištu

Izvođač je obvezan izvedbene nacрте i detalje dostaviti projektantu na odobrenje.